

For North & South America only.
Pour l'Amérique du Nord et du Sud uniquement.



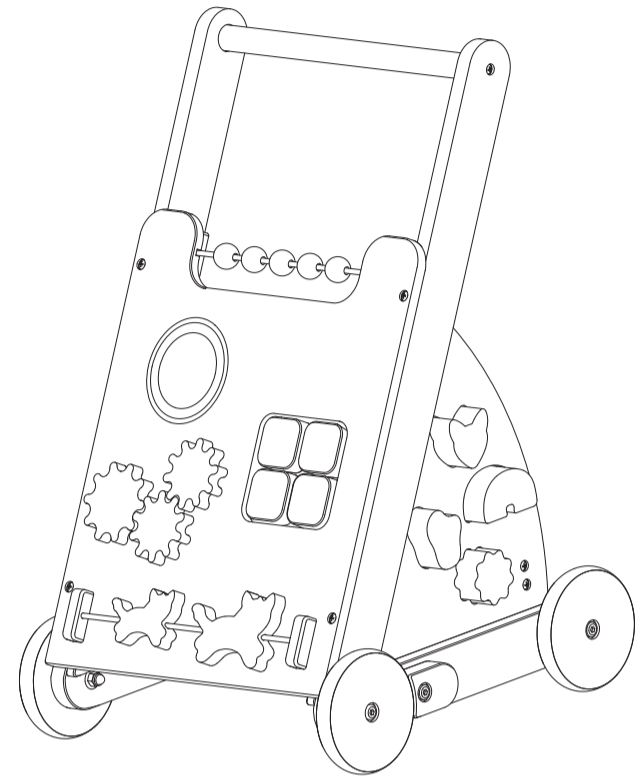
CALL OR EMAIL US FIRST!
APPELEZ OU ENVOYEZ NOUS UN COURRIEL D'ABORD!

For help with assembly or product information:
Pour de l'aide avec l'assembly ou des informaions sur les produits:

www.hauck.de
www.hauckusa.com

LEARN TO WALK

Baby walker | Lauflernwagen | Chariot de marche
Andador de madera interactivo para bebés



hauck GmbH & Co. KG
Frohnlicher Str. 8
96242 Sonnefeld
Germany

phone: +49 (0)9562 9860
mail: info@hauck.de

hauck UK Ltd.
Ash Road South
Wrexham Industrial Estate
Wrexham, LL13 9UG, UK

phone: +44 (0)1978 664362
mail: info@hauckuk.com

hauck USA Inc.
2115 Rexford Road
Suite 420
Charlotte, NC 28211, USA

phone: +1 800 505 0950
mail: contact@hauckusa.com

WARNING:
CHOKING HAZARD — This package contains
small parts which are for adult assembly only.

AVERTISSEMENT:
RISQUE DE SUFFOCATION — Ce paquet contient des petites
pièces qui doivent être assemblées par des adultes uniquement.

12m +

IM_Learn_To_Walk_240606_V2

