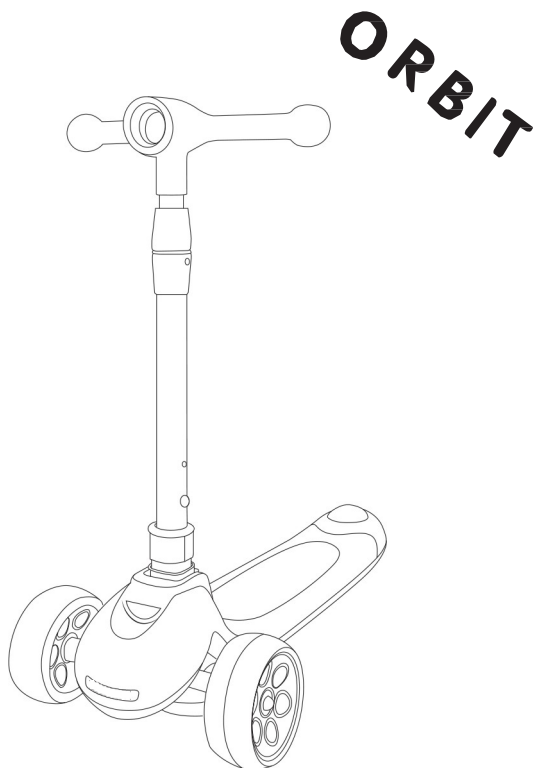


IMPORTANTE CONSERVE ESTE MANUAL DE INSTRUCCIONES PARA FUTURAS CONSULTAS.

**MANUAL DE INSTRUCCIONES
DE USO DEL PATINETE DE
JUGUETE PARA NIÑOS
"ORBIT"**



Este
producto

chipolino

se produce de conformidad con la
Directiva 2009/48/CE del Parlamento Europeo y del
Consejo sobre la seguridad de los juguetes, la legislación nacional y las
normas europeas aplicables al producto.

¡IMPORTANTE! ADVERTENCIAS

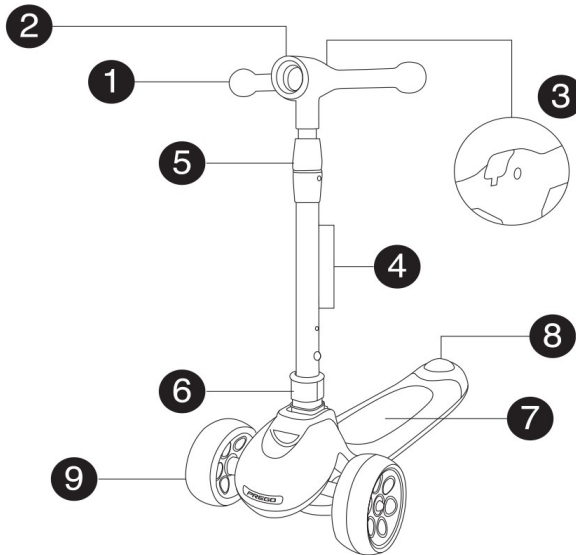
- ❖ **ADVERTENCIA** UTILIZAR SÓLO BAJO LA SUPERVISIÓN DIRECTA DE UN ADULTO - ¡PELIGRO DE CAÍDA!
- ❖ **ADVERTENCIA** EL JUGUETE ES ADECUADO PARA NIÑOS MAYORES DE 3 AÑOS Y CON UN PESO MÁXIMO DE 50 KG.
- ❖ **ADVERTENCIA** ¡NO SOBRECARGAR! EL JUGUETE NO ES APTO PARA NIÑOS CON UN PESO SUPERIOR A 50 kg.
- ❖ **ADVERTENCIA** ANTES DE UTILIZAR EL JUGUETE, ENSEÑE AL NIÑO LA FORMA CORRECTA DE USARLO Y NORMAS DE SEGURIDAD. El uso del juguete requiere habilidades especiales y una mayor ADVERTENCIA para evitar caídas y colisiones.
- ❖ **ADVERTENCIA** UTILICE EQUIPO PROTECTOR - casco, protectores de rodillas y codos, calzado adecuado.
- ❖ **ADVERTENCIA** ANTES DE CADA USO, COMPRUEBE SI EL MANILLAR ESTÁ BIEN FIJADO A LA PLATAFORMA, ASÍ COMO SI TODOS LOS TORNILLOS, TUERCAS Y PERNOS ESTÁN BIEN APRETADOS.
- ❖ **ADVERTENCIA** UTILICE EL JUGUETE SÓLO DURANTE EL DÍA EN ZONAS DE JUEGO VIGILADAS Y A UNA DISTANCIA SEGURA DE LAS CALLES Y DE LAS VÍAS DE CIRCULACIÓN DE VEHÍCULOS.
- ❖ **ADVERTENCIA** ¡MANTÉNGASE ALEJADO DEL FUEGO!
- ❖ **ADVERTENCIA** UTILICE EL JUGUETE SÓLO PARA SU PROPÓSITO.
- ❖ **ADVERTENCIA** ¡ESTE JUGUETE NO ESTÁ PENSADO PARA CONDUCCIÓN AGRESIVA, TRUCOS Y SALTOS!
- ❖ **¡SÓLO** un adulto debe abrir y plegar el JUGUETE!
- ❖ **¡NO** permita la presencia de niños menores de 3 años antes de haber montado completamente el JUGUETE, para evitar el acceso a las piezas pequeñas y desmontadas!
- ❖ Este JUGUETE está destinado **SÓLO** a un niño.
- ❖ **NO** utilice el JUGUETE si encuentra piezas faltantes o dañadas.
- ❖ **NO** utilice el freno al girar a la izquierda o a la derecha, ¡podría provocar la caída del niño!
- ❖ **NO** sujete cuerdas ni accesorios al JUGUETE para evitar el riesgo de enredos.
- ❖ **NO** coloque objetos ni equipaje en el manillar para evitar el riesgo de desequilibrio.
- ❖ El niño debe sujetar el manillar con ambas manos para circular con seguridad.
- ❖ **NO** coloque objetos pesados sobre el JUGUETE para no dañar su construcción.
- ❖ **¡NO** utilice otro medio de transporte para trasladar el JUGUETE por arrastre!
- ❖ **¡NO** permita que el niño que utiliza el JUGUETE u otros niños cercanos toquen las ruedas con las manos y/o pongan objetos sobre ellas!
- ❖ Aléjese de ríos, piscinas, escaleras y obstáculos.
- ❖ **NO** realice cambios ni modificaciones en la construcción del JUGUETE. En caso necesario, póngase en contacto con el distribuidor o con un servicio técnico autorizado para obtener asesoramiento y reparación.
- ❖ **NO** utilice piezas de repuesto u otros componentes no suministrados por el fabricante. El productor declina toda responsabilidad en caso de que usted haya utilizado piezas de repuesto distintas de las originales o recomendadas por él.

- ❖ Mantenga las bolsas de plástico fuera del alcance de los niños para evitar el riesgo de asfixia.

CARACTERÍSTICAS PRINCIPALES

- ❖ El TOY es adecuado para niños mayores de 3 años y un peso de hasta 50 kg;
- ❖ El niño debe agarrar el manillar con las dos manos, pisar la cubierta con un pie y empujar con el otro;
- ❖ Empuñaduras de goma antideslizantes;
- ❖ Luz delantera;
- ❖ Freno de rueda trasera.

PIEZAS PRINCIPALES



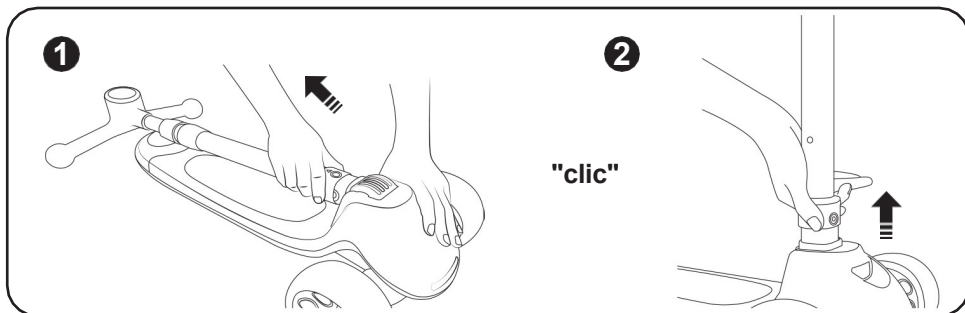
- 1 - Manillar
- 2 - Luz delantera
- 3 - Botón de luz frontal
- 4 - Tubo en T
- 5 - Mecanismo de fijación en altura
- 6 - Mecanismo de plegado/desplegado
- 7 - Cubierta
- 8 - Frenos
- 9 - Ruedas delanteras

MONTAJE Y USO SEGURO

ATENCIÓN SIGA EXACTAMENTE LAS DIRECTRICES Y LA SECUENCIA DE MONTAJE Y USO QUE SE INDICAN EN EL TEXTO Y LAS FIGURAS SIGUIENTES.

¡ATENCIÓN! COMPRUEBE LA SEGURIDAD DE LA FIJACIÓN AL FINALIZAR CADA OPERACIÓN. **¡ATENCIÓN!** EL JUGUETE DEBE UTILIZARSE CON MAYOR PRECAUCIÓN, YA QUE REQUIERE HABILIDAD PARA MANTENER EL EQUILIBRIO. DE ESTA FORMA EVITARÁ CAÍDAS O CHOQUES QUE PUEDAN CAUSAR LESIONES AL NIÑO O A OTRAS PERSONAS.

РАЗГЪВАНЕ НА СКУТЕРА



1. Desplegándose:

Tire del mecanismo de plegado/desplegado y empuje hacia arriba la barra en T hasta que quede fija y oiga un clic.

2. Plegable:

Tire del mecanismo de plegado/desplegado y empuje hacia abajo la barra en T hasta que quede fija y oiga un clic.

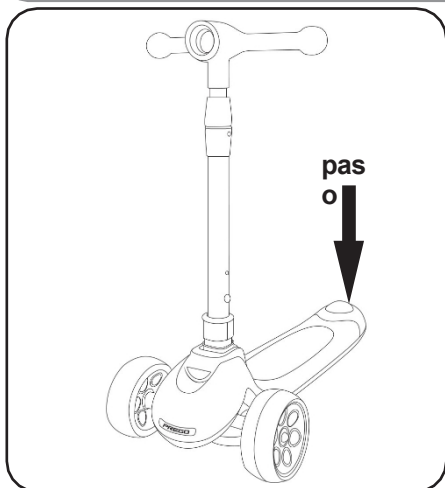
MOVIMIENTO DEL SCOOTER

Cuando incline el manillar hacia la derecha, las ruedas girarán hacia la DERECHA y el scooter girará hacia la derecha. Cuando incline el manillar hacia la izquierda, las ruedas girarán a la IZQUIERDA y el scooter girará a la izquierda.

En posición vertical, el scooter se moverá RECTO.



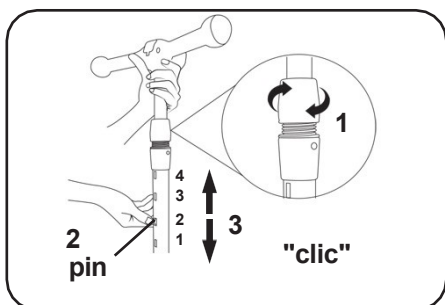
UTILIZAR EL FRENO



La rueda trasera tiene un **FRENO**. Para utilizar el freno durante el movimiento, el niño puede pisarlo con el talón y presionarlo hasta que el scooter se detenga.

ADVERTENCIA El freno debe pisarse con un solo pie.

AJUSTE DE LA ALTURA DEL MANILLAR - 4 posiciones

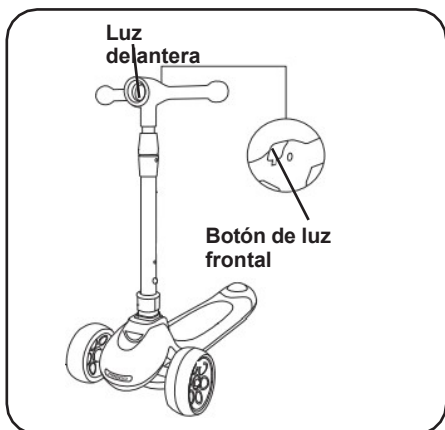


Desenrolle para liberar el mecanismo de fijación de la altura

(1). Presione el pasador (2) y mueva el tubo del manillar a la altura deseada hasta que oiga un clic y el pasador asome por la abertura correspondiente.

(3). Apriete el mecanismo (3).

LUZ DELANTERA



Pulse el botón una vez para activar la luz.

Empezará a parpadear con frecuencia.

Al pulsar el botón dos veces, la luz parpadeará lentamente.

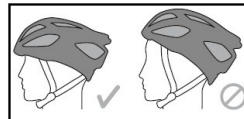
Al pulsar el botón tres veces, se encenderá sin parpadear.

Al pulsar el botón por cuarta vez, la luz se detendrá.

Uso de casco, protectores de rodillas y codos, calzado

Para mayor seguridad, el niño debe llevar casco en la cabeza, protectores en rodillas y codos y zapatos mientras utiliza el juguete.

El **casco** debe estar fijo en la cabeza y no estar inclinado hacia atrás o no proteger la frente.



CUIDADO Y MANTENIMIENTO

- ❖ Compruebe periódicamente el buen funcionamiento de las distintas piezas.
- ❖ No cubra el TOY con líquido. Límpielo con una toalla suave y húmeda y un jabón líquido neutro.
- ❖ No limpiar con detergentes agresivos que contengan partículas abrasivas, amoníaco, lejía o alcohol.
- ❖ Engrase regularmente las piezas móviles.
- ❖ No utilizar en terrenos arenosos.
- ❖ No guarde el TOY en lugares con aire muy caliente o cerca de fuentes de calor, se deformará.
- ❖ Guarde el TOY en un lugar limpio y seco. No lo someta a influencias ambientales directas: sol, lluvia, ¡humedad o cambios bruscos de temperatura!
- ❖ Seque siempre el JUGUETE o déjelo secar antes de guardarlo o volver a utilizarlo. Puede aparecer moho si almacena el producto húmedo.
- ❖ En caso de problemas relacionados con la explotación normal del producto, diríjase al servicio técnico autorizado para asesoramiento y reparación.

Materiales utilizados: plástico, metal.

DSORB023xxx/WX-822

CHIPOLINO

BULGARIA, Plovdiv, 1 Goliamokonarsko Shosse Str.

www.chipolino.com